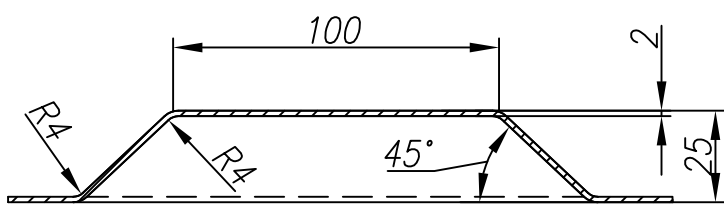
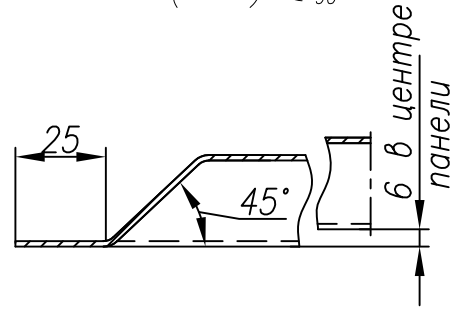


A-A (1:2)



B-B (1:2) \odot_{90°



Изм.	Лист	N° докум.	Подп.	Дата
Разраб.				
Пров.				
Т. контр.				
Н. контр.				
Утв.				

Панель крыши
с люком

Лит.	Масса	Масштаб
		1:10
Лист	Листов 1	