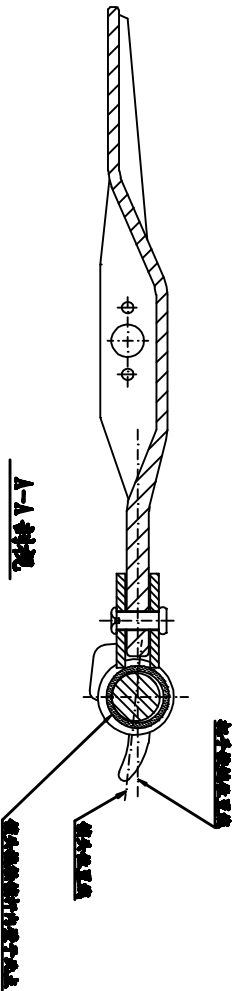
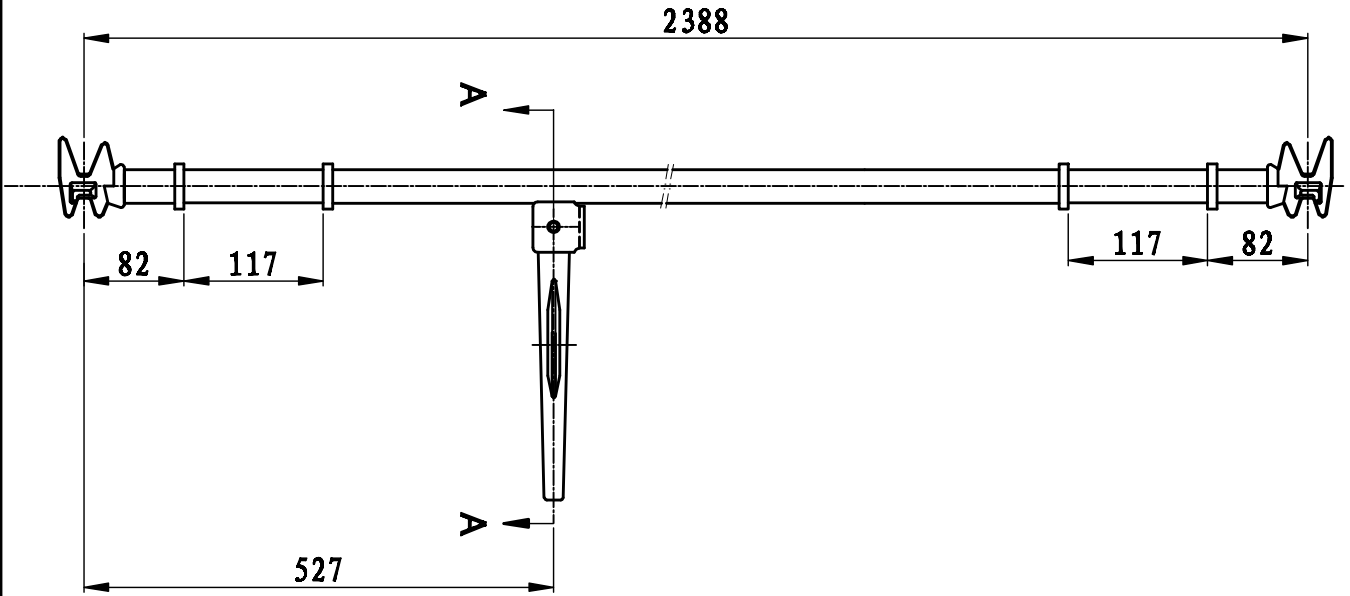


把手平面布置图



技术要求:

1. 锁杆装配后热镀锌75 μ
2. 4支/套, 左右对称
3. 把手为花把手
4. 每支锁杆有一只小托架

扬州宏都实业机电有限公司

名称	标准箱锁杆
图号	