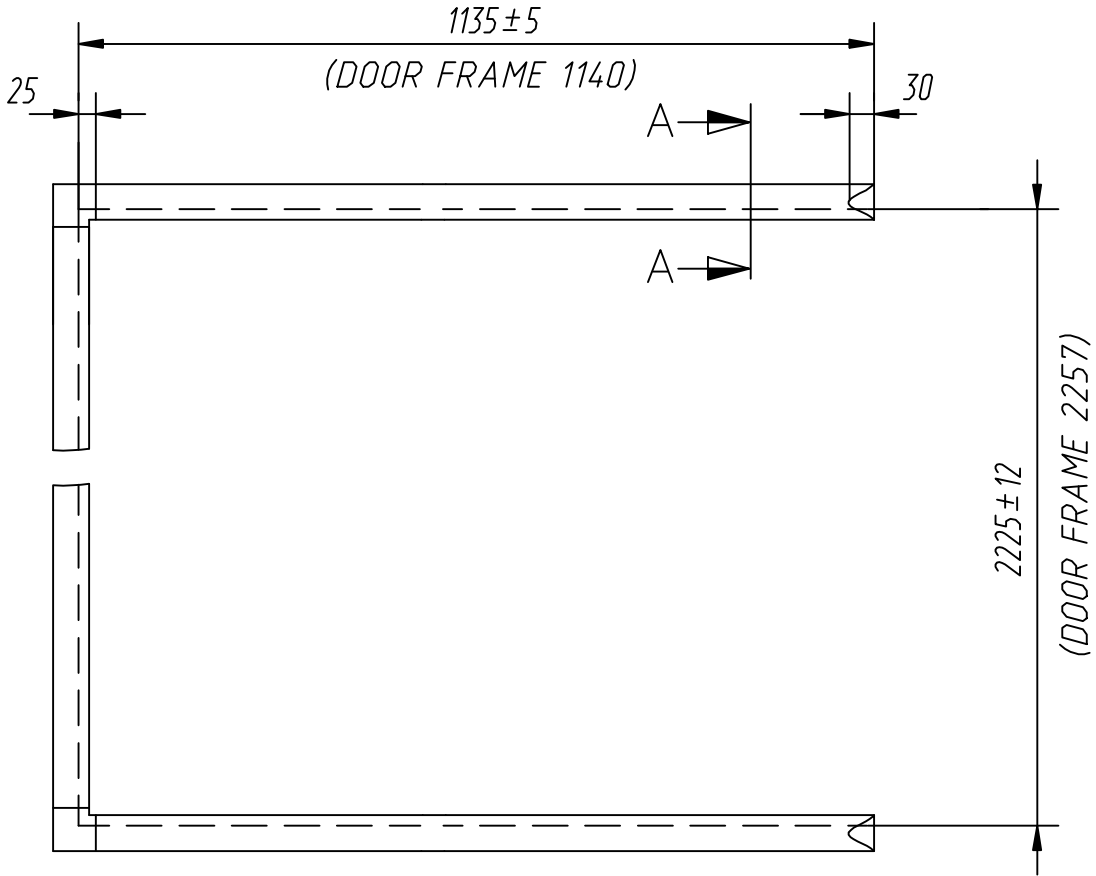
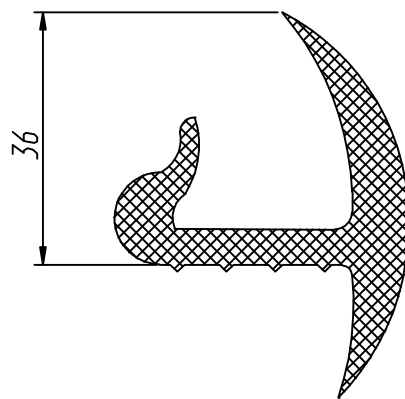


200.90.00.01-00



A—A (M 1:1)



1.* Размер для справок.

Перв. примен.					200.90.00.01-00		
Справ. №							
Подп. и дата	Инв. № д/дл.	Взам. инв. №	Подп. и дата	200.90.00.01-00			
Инв. № подл.	Изм.	Лист	№ докум.	Подп.	Дата		
	Разраб.	Гордеев					
	Пров.						
	Т. контр.						
	Н. контр.						
Утв.							
Rubber frame L.H.					Лит.	Масса	Масштаб
						3,2	1:10
EPDM					Лист	Листов 1	