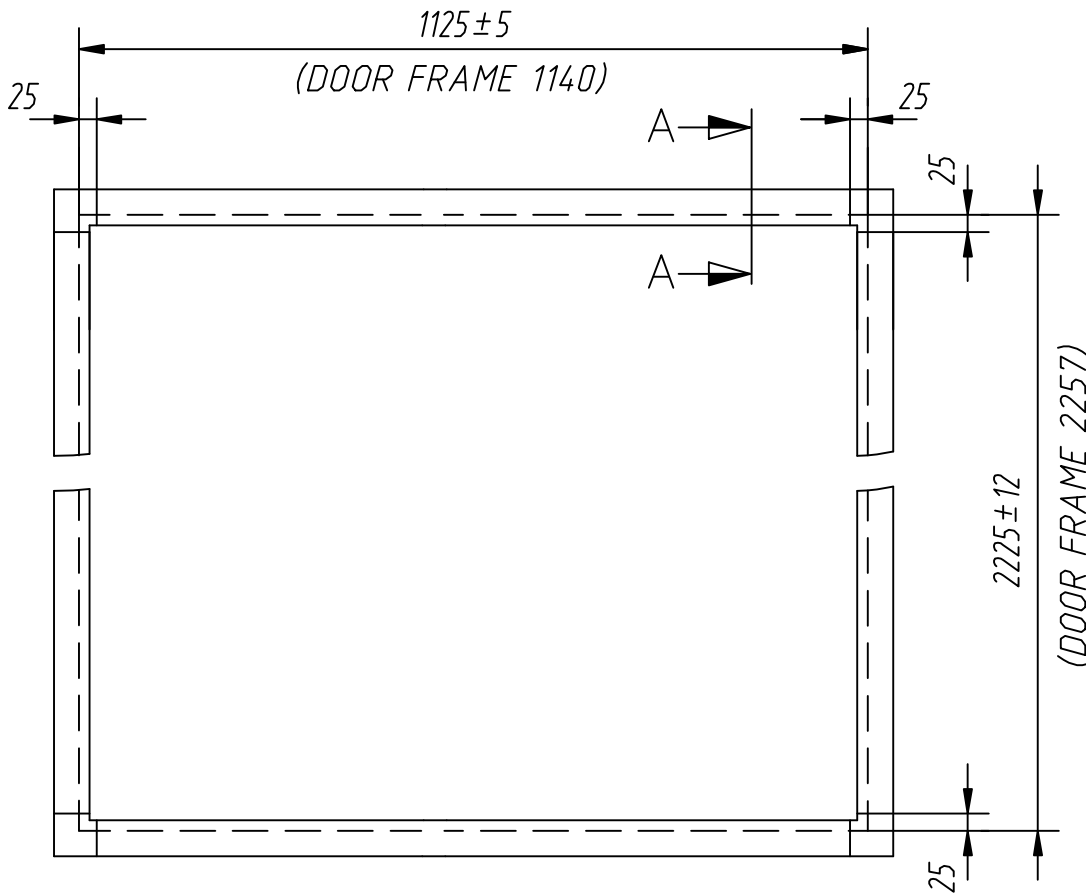
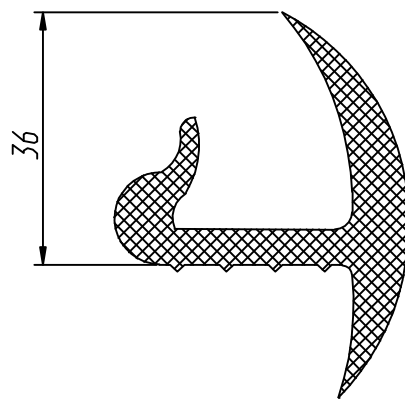


200.90.00.02-00



A-A (M 1:1)



1.\* Размер для справок.

Перв. примен.	Справ. №	Подп. и дата	Инв. № д/дл.	Взам. инв. №	200.90.00.02-00					
					Изм.	Лист	№ докум.			
Инв. № подл.	Подп. и дата	Изм.	Лист	№ докум.	Подп.	Дата	200.90.00.02-00	Лит.	Масса	Масштаб
								Лист	Листов	1
		Разраб.	Гордеев				Rubber frame R.H.		4,1	1:10
		Пров.					EPDM			
		Т. контр.								
		Н. контр.								
		Утв.								