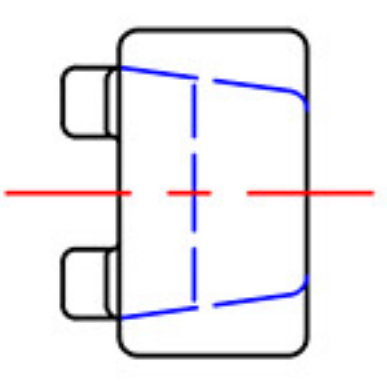
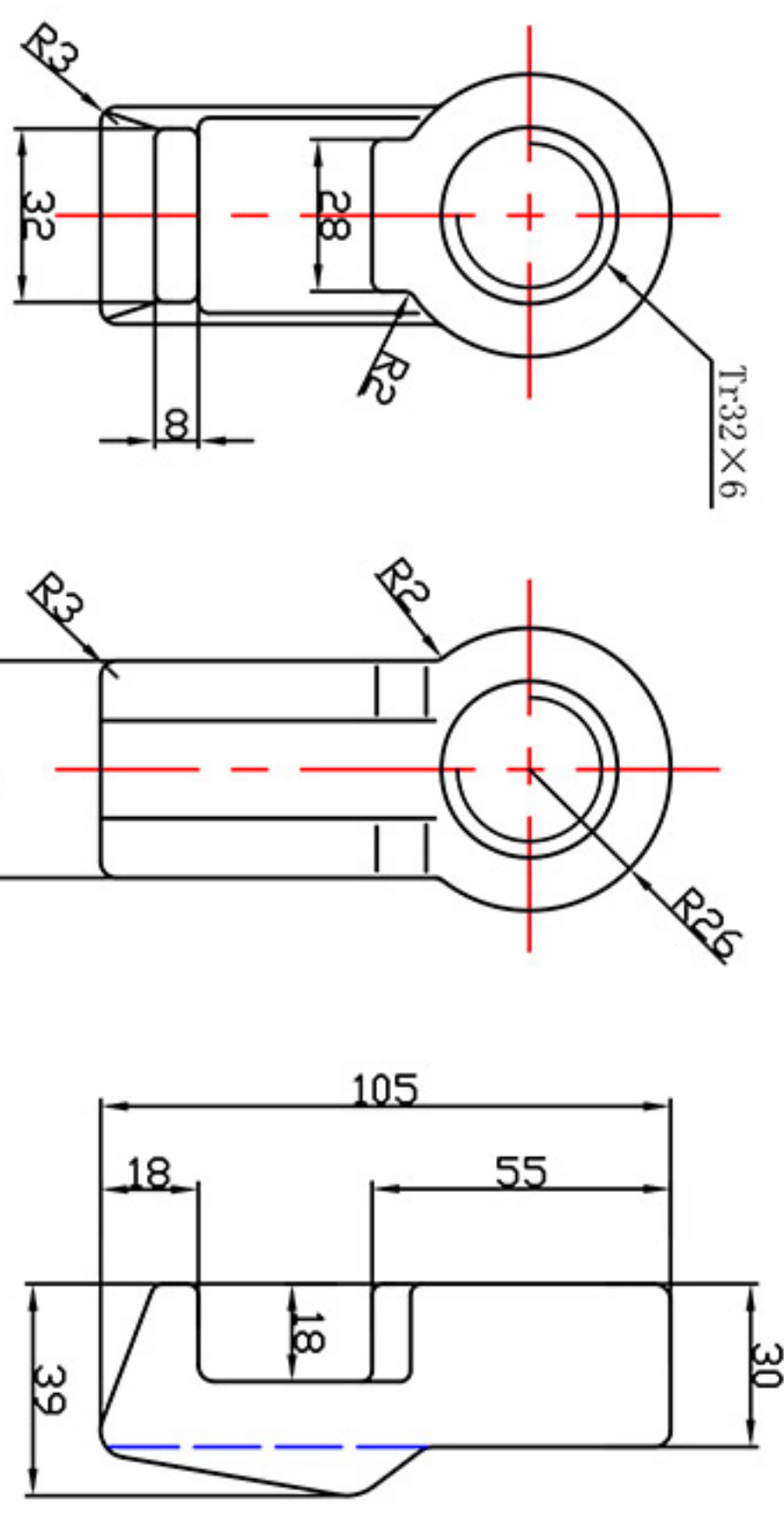
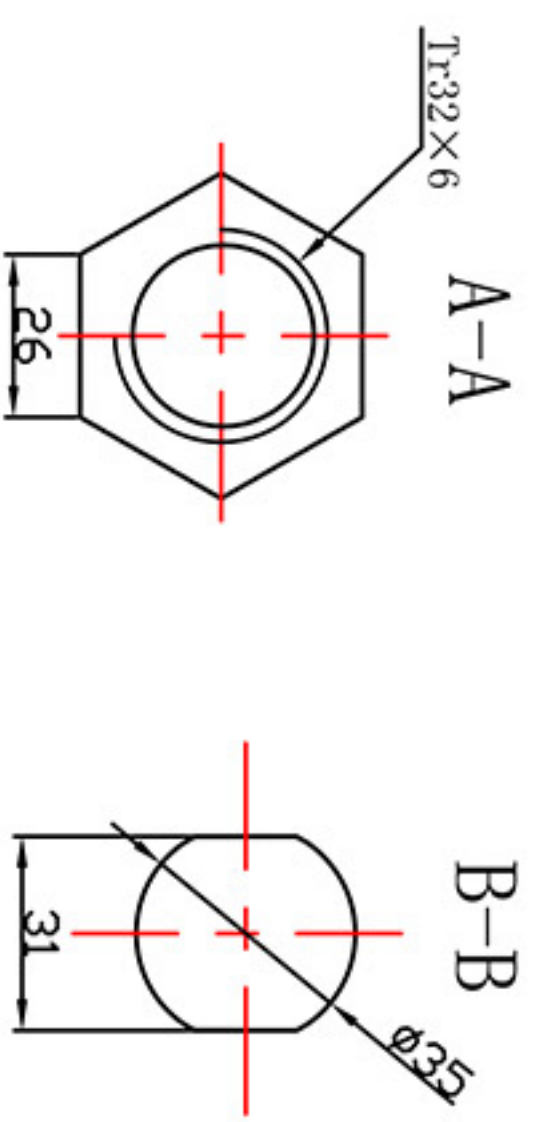
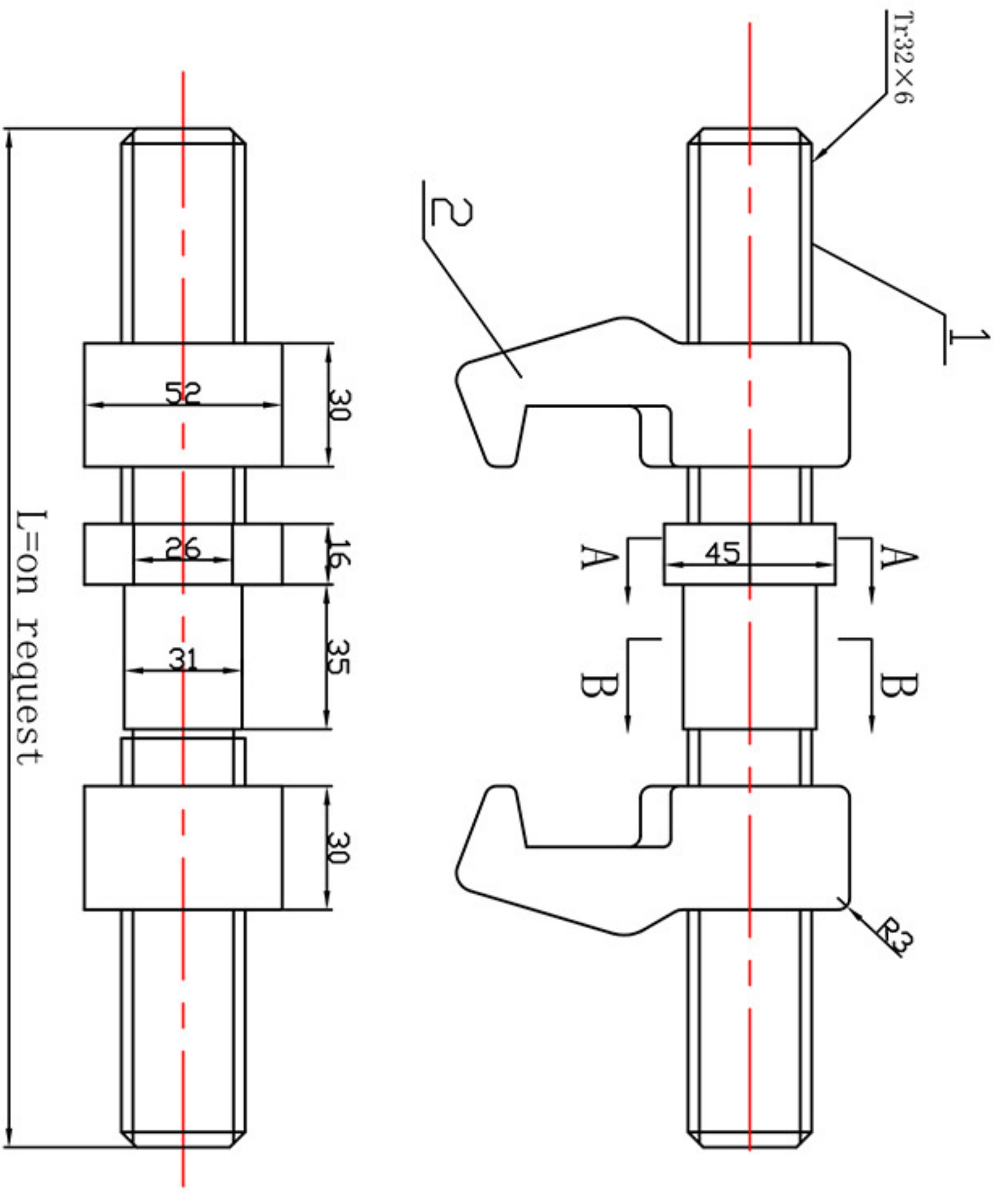


I-SB



LOADS

BREAKING LOAD  
PROOF LOAD  
SAVE WORKING LOAD

TENSION(KN)

BL 100  
PL 63  
SWL 50

2	爪头	1	40Cr		锻造
1	丝杆	1	40Cr		
序号	图号	名称	数量	材质	规格
					1:1
					kg

小桥锁

镀锌

标记	处数	更改文件号	签名	日期
设计				
校对				
审核				
工艺				

SB-1



UNICON INTERNATIONAL CORP.  
宜兴市环海金属制品有限公司  
电话 (Tel) : 0510-87831201 传真 (Fax) : 0510-87831203  
邮箱 (E-Mail) : jinyangjianghuan@uniconcorp.com  
地址 (Add) : 江苏省宜兴市官林镇远太路